

Campionamento in dimensione espansa

evergreen II 900

Telaio di campionamento

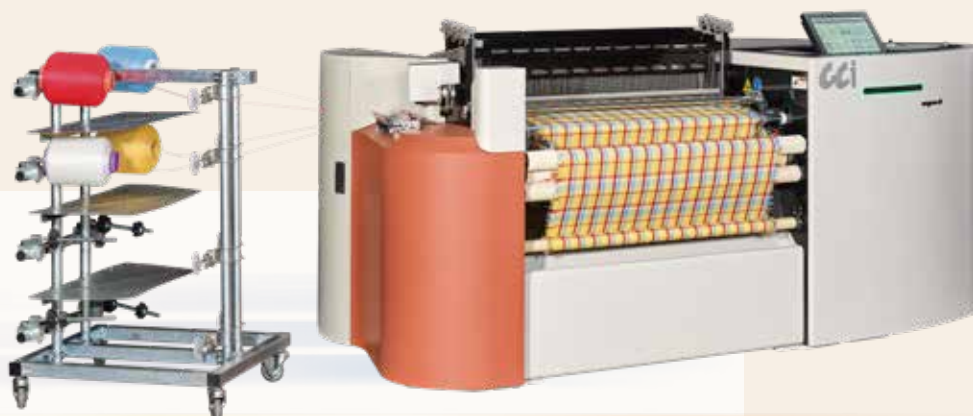
mini Lutan 900

Orditoio estremità singola

Il tessuto in altezza 900 mm può essere utilizzato per realizzare campioni del prodotto finale come camicie e teli da bagno. CCI presenta una soluzione di campionamento per dimensioni estese per aiutare a dare l'idea di un prodotto reale ai clienti in modo efficace.

Evergreen II 900 è progettato specificamente per soddisfare la domanda di campionamento per una larghezza maggiore di 900 mm con un budget minimo. La minore occupazione di spazio del telaio di campionamento è ideale per l'uso in qualsiasi ambiente con spazi limitati come uffici, studi di progettazione e centri di ricerca e sviluppo. Mini Lutan 900 può produrre subbi di ordito in larghezza 900 mm che possono essere utilizzati direttamente su Evergreen II. Il suo design per orditura a estremità singola richiede solo una bobina per colore. Un'altra caratteristica importante è l'esclusivo design di ordito ad anello di CCI, che offre il metodo di ordito più efficiente e la migliore qualità con una tensione uniforme.

Evergreen II 900



Mini Lutan 900

Dispositivo automatico di selezione della trama

Touch screen e controller integrato di Windows

Sportello di facile accesso per la manutenzione

Formazione del passo pneumatica

Cantra autonoma per una consegna uniforme della trama

Pinza laterale singola

Speed: 100 ppm max.



Touch screen e controller integrato di Windows

Design ad anello

Orditura estremità singola

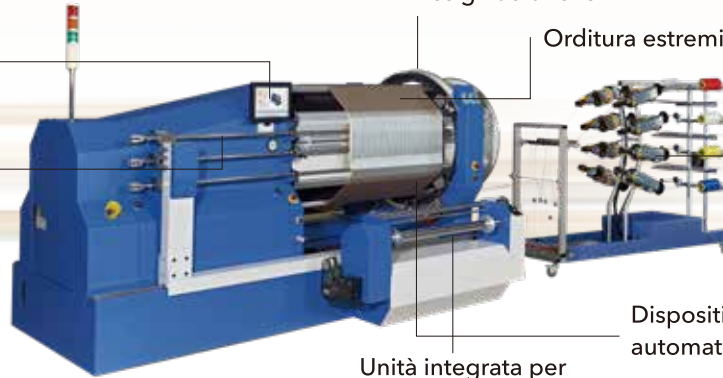
Arpini e verghe di incrocio

Cantra stazionaria integrata

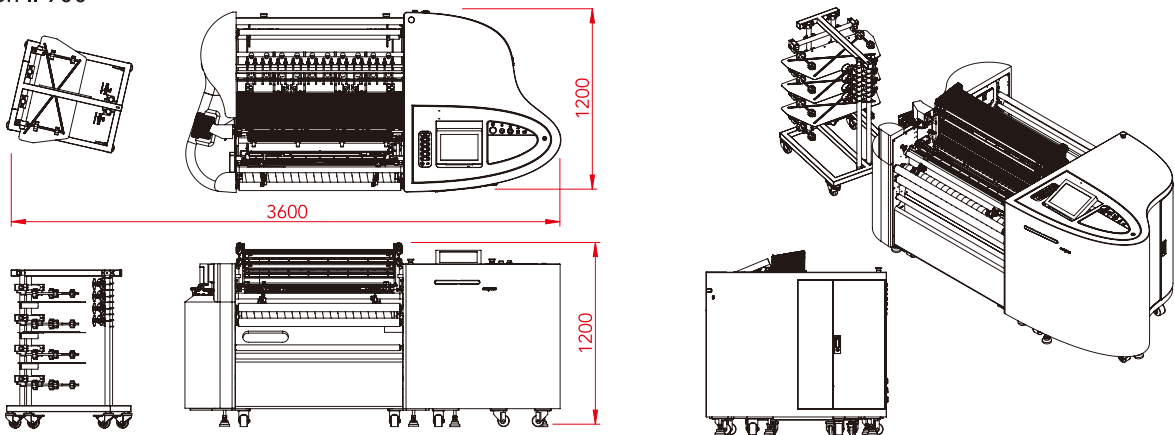
Dispositivo cambio colore automatico

Unità integrata per avvolgimento dell'ordito

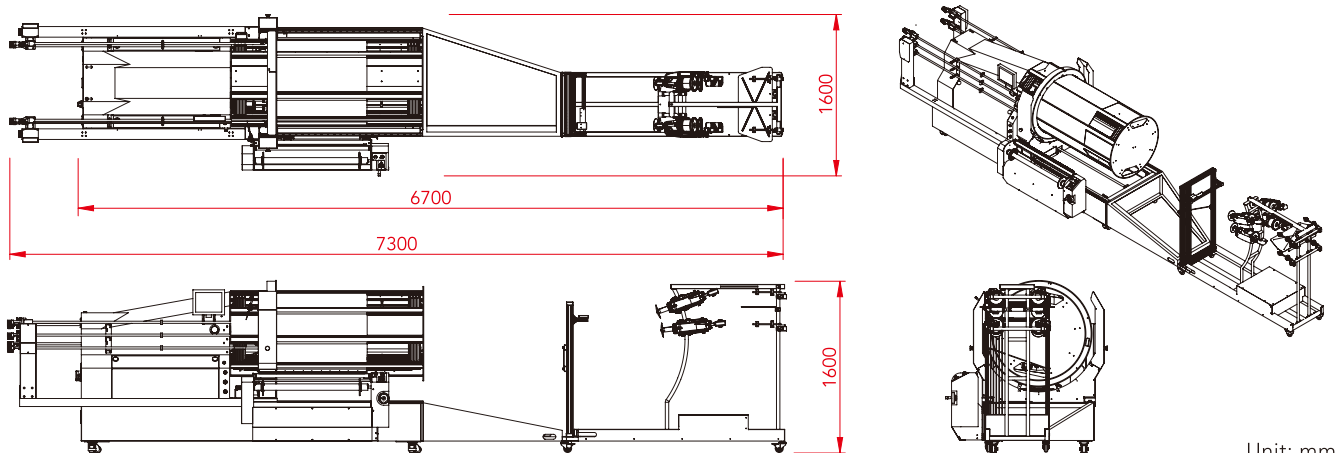
Velocità: 400 m/min max.



Evergreen II 900



Mini Lutan 900



Unit: mm



E-mail: info@ccitk.com

* CCI ha una politica di sviluppo continuo del prodotto e potrebbe apportare senza preavviso modifiche alle specifiche o all'aspetto dell'apparecchio.

* Altri nomi di prodotti e società menzionati nel presente documento possono essere marchi o nomi commerciali dei rispettivi proprietari.



LSL32A1-IT_ED