

Campionamento Flexi-Jacq

evergreen II for Flexi-Jacq

Telaio di campionamento Flexi-Jacq

Le macchine jacquard tradizionali sono spesso vincolate dai cablaggi esistenti quando sono richieste nuove specifiche. È sempre difficile e dispendioso in termini di tempo cambiare il liccio per soddisfare i nuovi requisiti, il che rende impossibile completare i campioni di tessuto jacquard in breve tempo. Per risolvere questo problema, CCI fornisce una soluzione definitiva integrando una macchina jacquard compatta e multi-arpini sul nostro telaio di campionamento, Evergreen II. Per completare la soluzione sono inclusi anche la disposizione del liccio uno-a-uno con un esclusivo **processo combi-cast** e un **software appositamente sviluppato**. Così, la densità dell'ordito e la larghezza di ripetizione possono essere facilmente regolate senza dover sostituire l'intero liccio, offrendo una flessibilità elevata. Ciò significa non solo risparmio sul costo della fase di campionamento, ma anche ricezione più veloce degli ordini.



Macchina Jacquard elettronica compatta e multi arpini

Fino a 5760 arpini con imbracatura individuale

Altezza ridotta grazie al design a portale compatto e integrato

Pinza laterale singola

Motore di azionamento Jacquard (Non è richiesto alcun albero cardanico)

Interfaccia integrata

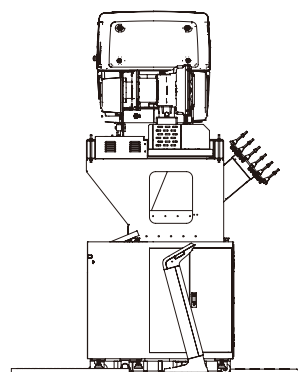
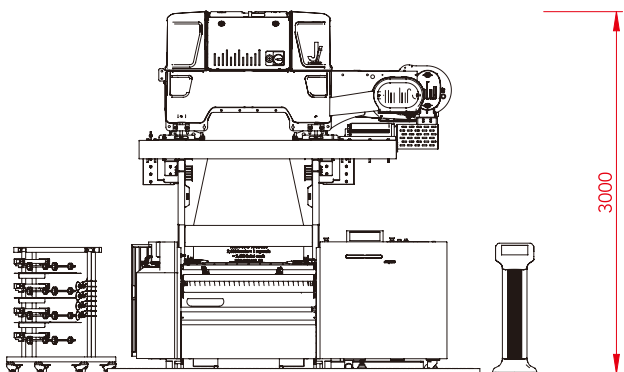
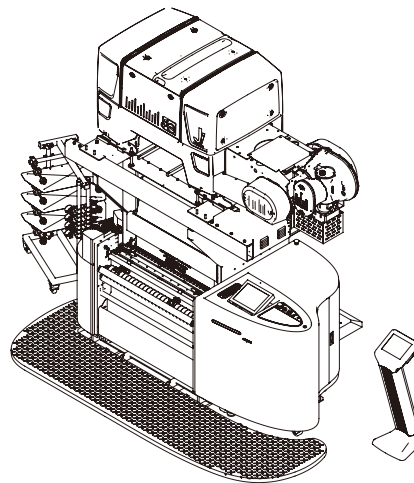
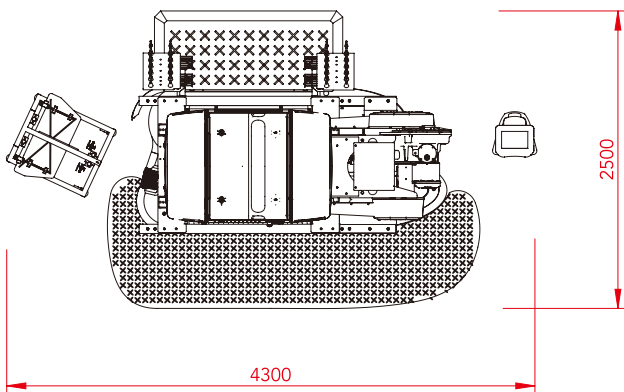
Touch screen e controller integrato di Windows



Larghezza 900 mm

Velocità: 100 ppm max.

Evergreen II J900



Unit: mm



E-mail: info@ccitk.com

* CCI ha una politica di sviluppo continuo del prodotto e potrebbe apportare senza preavviso modifiche alle specifiche o all'aspetto dell'apparecchio.

* Altri nomi di prodotti e società menzionati nel presente documento possono essere marchi o nomi commerciali dei rispettivi proprietari.



LSL32A1-IT_FJ