

Flexi-Jacq 打樣

evergreen II for Flexi-Jacq

Flexi-Jacq 打樣機

傳統的提花織機通常會受到通絲的限制，而無法滿足各種不同織物規格的打樣。然而，若只是為了新規格而更換整組通絲，也實在是非常的耗時耗力，以至於紡織廠根本就不可能有效率地完成客戶要求的織物打樣。為了解決這個問題，CCI碩奇科技將體積縮減的大針數提花機與我們的自動打樣機 Evergreen II 結合，提供了提花織物打樣的完美解決方案。此方案提供了獨特設計的一吊一通絲，具備 *combi-cast 流程* 以及 *用於拔頭的軟體*，使得此解決方案更加完整。因此，使用者在處理不同規格需求的打樣時，即可輕輕鬆鬆調整經紗密度和圖樣循環的寬度，完全不需要置換整組通絲，提供了使用上的高度靈活性。這也意味著，使用者不僅可以節省打樣階段的成本與時間，而且可以更快速地滿足打樣需求進而取得客戶的訂單。



體積縮減的大針數提花機

提花機驅動馬達
(省去了傳統的傳動軸)

可搭配5760針的一吊一通絲

整合型設計降低機器高度

整合型控制介面

單側劍桿

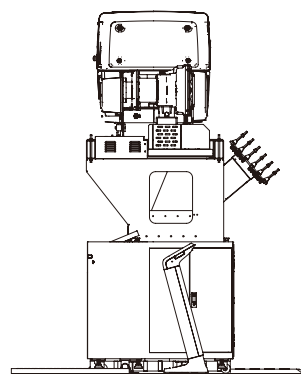
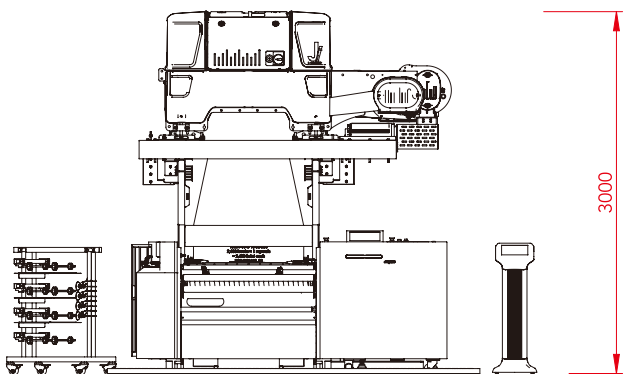
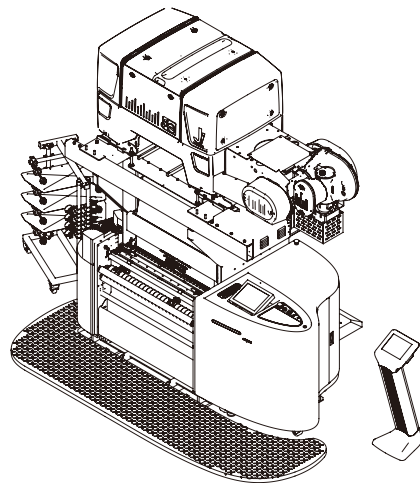
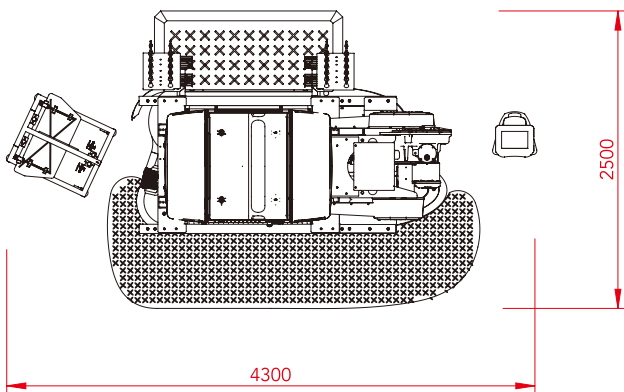
電腦控制技術



900 mm織布幅寬

速度: 最高100梭/分鐘

Evergreen II J900



Unit: mm



CCI TECH INC.

www.ccitk.com

E-mail: info@ccitk.com

* CCI基於產品持續開發的政策，可能會更改產品的規格或外觀，恕不另行通知。
* 此處所提及的其他產品和公司名稱可能是其各自所有者的商標或商品名。



LSL32A1-TC_FJ