

Campione di spugna jacquard

evergreen II J for Terry

Telaio per campionamento spugna jacquard

Evergreen II J for Terry è in grado di creare modelli complessi e altezze di passanti variabili su spugna per soddisfare diverse esigenze. Il suo concetto di integrazione fornisce l'intero pacchetto di soluzioni in spugna jacquard per risolvere le difficoltà di campionamento nell'industria tessile. Si abbina alle principali macchine jacquard elettroniche e consente un rapido time-to-market. È specificamente progettato per quasi l'80% del fabbisogno di campionamento degli asciugamani per migliorare notevolmente l'efficienza. Basta una bobina per ogni colore per creare un campione di spugna con motivi e bordi diversi. Inoltre, l'interfaccia integrata che unisce controllori jacquard e telai è impostata per rendere ottimale la gestione e l'interconnettività della macchina. In combinazione con la tecnologia controllata da computer, Evergreen II J for Terry consente di impostare facilmente altezze di anello variabili tramite touch screen. La formazione del filo ad anello viene eseguita efficacemente dal meccanismo di controllo del movimento del pettine che è più semplice e preciso rispetto alla macchina per tessere convenzionale. Il telaio per campionamento in spugna jacquard è adatto principalmente per l'uso in istituti di ricerca e istruzione e laboratori di campionamento che non dispongono di un proprio telaio di produzione.



Macchina Jacquard elettronica

Arpini 1344 & 2688

Altezza ridotta grazie al design a portale compatto e integrato

Formazione di anello grazie al controllo del movimento

Pinza laterale singola

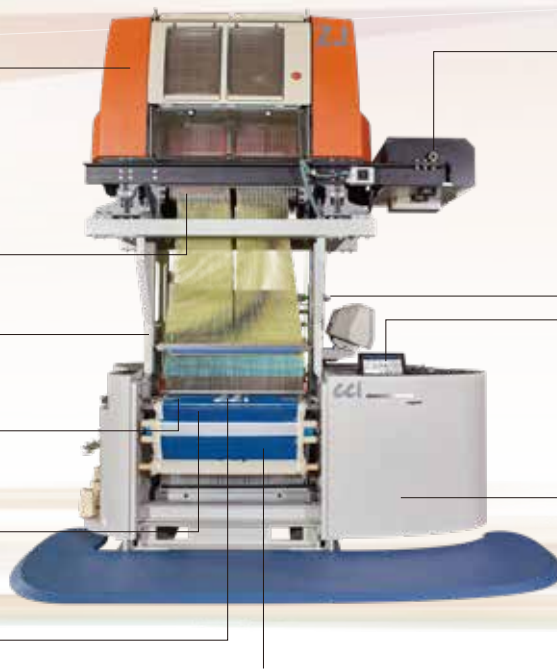
Impostazione computerizzata dell'altezza dell'anello

Motore di azionamento Jacquard (Non è richiesto alcun albero cardanico)

Subbio ordito di pelo e ordito di fondo

Interfaccia integrata

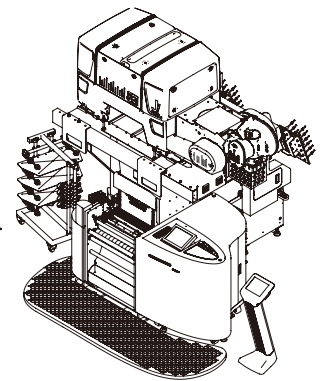
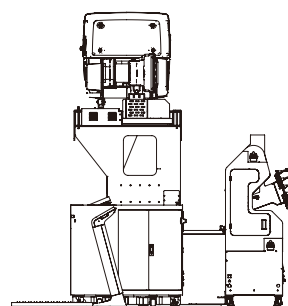
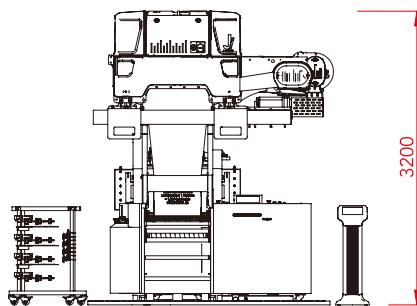
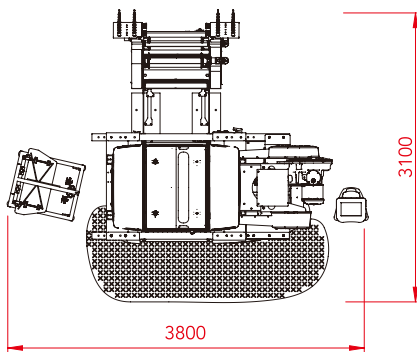
Touch screen e controller integrato di Windows



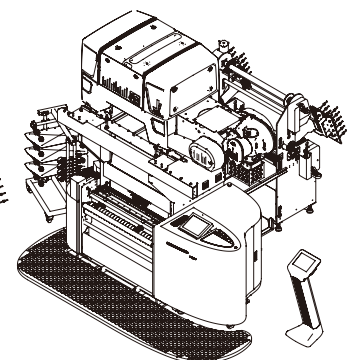
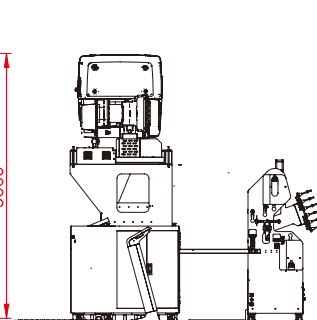
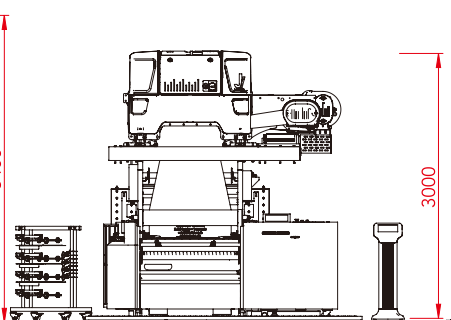
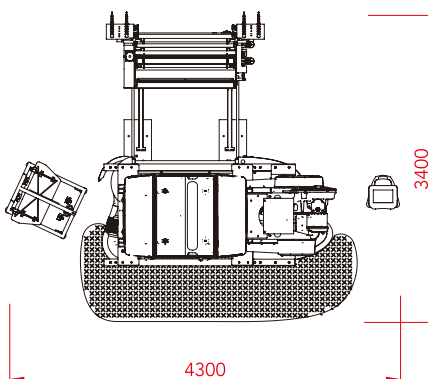
Opzioni per larghezza 500 e 900 mm

Velocità: 70 ppm max.

vergreen II J500 for Terry (arpini 1344)



Evergreen II J900 for Terry (arpini 2688)



Unit: mm



CCI TECH INC.

www.ccitk.com

E-mail: info@ccitk.com

* CCI ha una politica di sviluppo continuo del prodotto e potrebbe apportare senza preavviso modifiche alle specifiche o all'aspetto dell'apparecchio.

* Altri nomi di prodotti e società menzionati nel presente documento possono essere marchi o nomi commerciali dei rispettivi proprietari.



LSL32A1-IT_JT