

提花毛巾打樣

evergreen II J for Terry

提花毛巾打樣機

CCI碩奇科技的提花毛巾打樣機Evergreen II J for Terry，能夠在毛巾上織造出複雜的大提花圖案和不同的毛圈高度，以符合不同的市場需求。其整合型概念提供完整的提花毛巾方案，解決了紡織產業在打樣上的困難。它可以和市場上主要的電子提花機相容，幫助您加速產品的上市時間。該機器是專為近80%的毛巾打樣需求而設計，可大幅提高您的工作效率。每種顏色只需要一顆筒紗，就可以製作樣品，還能織造出各式的圖樣和緞檔。此外，我們可將CCI打樣機和提花機的控制介面做整合，以便於操作管理。採用電腦控制技術，Evergreen II J for Terry可藉由俱備人性化界面的觸控螢幕輕鬆設定毛圈高度。而透過電腦來控制鋼筚打緯形成毛圈，比起一般織機的機械驅動裝置更為穩定精確。提花毛巾打樣機主要適用於沒有量產織布機的教育及研發機構和打樣工作室。



電子提花機

提花機驅動馬達
(省去了傳統的傳動軸)

可搭配1344針或2688針

毛經和地經

整合型設計降低機器高度

整合型控制介面

電腦控制打緯形成毛圈

電腦控制技術

單側劍桿

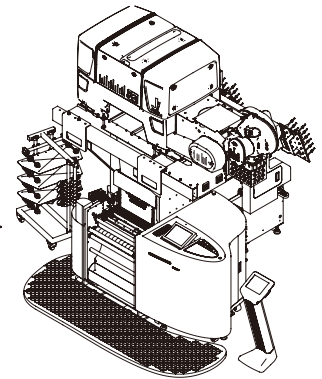
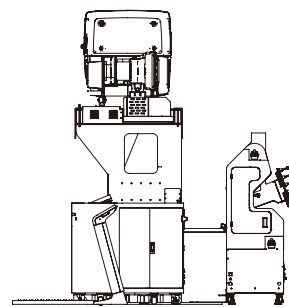
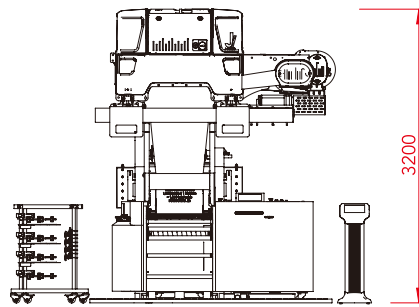
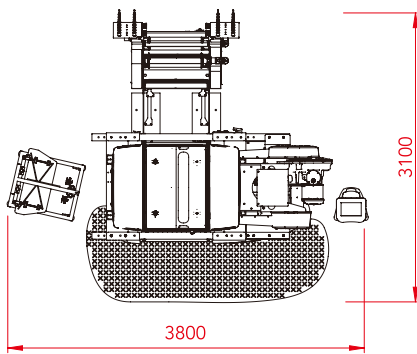
電腦設定毛圈高度



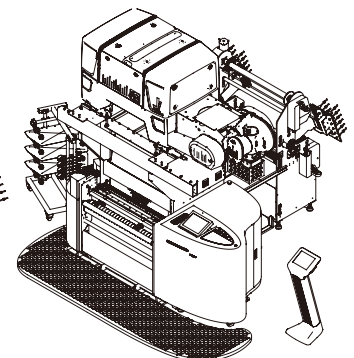
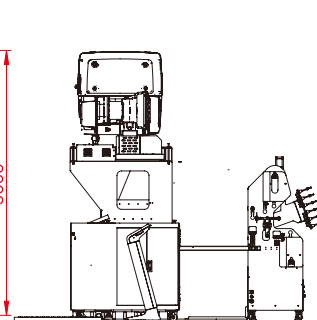
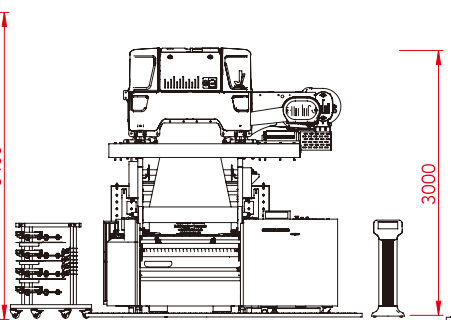
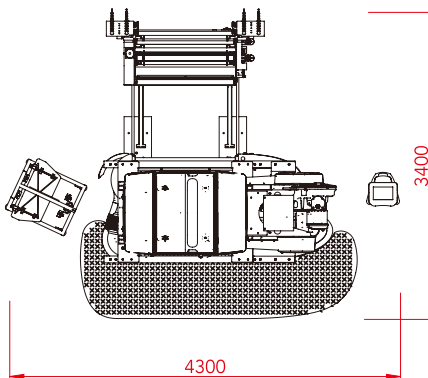
500 mm及900 mm二種織布幅寬

速度: 最高70梭/分鐘

Evergreen II J500 for Terry (1344針)



Evergreen II J900 for Terry (2688針)



Unit: mm



CCI TECH INC.

www.ccitk.com

E-mail: info@ccitk.com

* CCI基於產品持續開發的政策，可能會更改產品的規格或外觀，恕不另行通知。
* 此處所提及的其他產品和公司名稱可能是其各自所有者的商標或商品名。



LSL32A1-TC_JT